

LIEGEBOILER

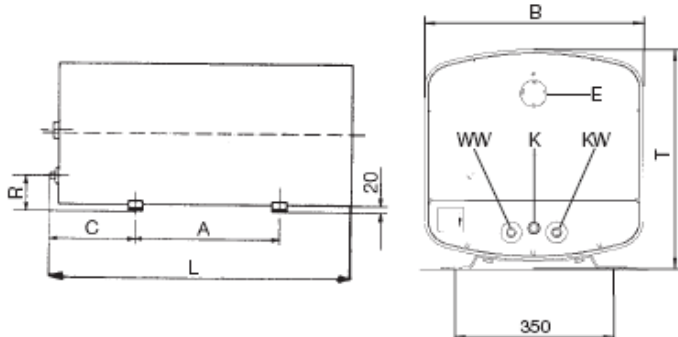


Liegeboiler elektrisch beheizt
80,100, 120, 150, 200 Liter



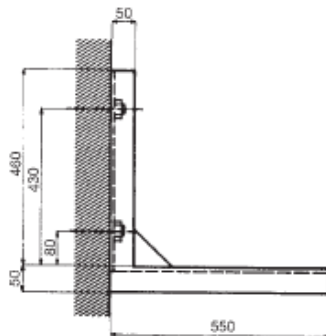
Wärme ist angenehm

Liegespeicher



E ... Einstellknopf
K ... Kabeleinführung
KW ... Kaltwasseranschluss R 1/2"
WW ... Warmwasseranschluss R 1/2"

Konsolen 6910



- Liegende Ausführung zum Einbau in kleinen Räumen bzw. in Nischen mittels Konsolen auch unter der Decke oder in Zwischendecken
Inhalt: 80, 100, 120, 150, 200 Liter
- Emaillierter Stahlblechkessel mit Schutzanode sowie isoliert eingebaute Heizkörper mit Schutzstromableitwiderstand für optimalen Korrosionsschutz. Betriebsdruck max. 6 bar
- Hochwertige Wärmeisolierung des Kessels durch direkte PU-Einschäumung (FCKW-frei) in den Außenmantel. Vorteil: geringer Energieverlust
- Einbrennlackierter, weiß pulverbeschichteter Stahlblechmantel
- Universell umklemmbare Ausführung für alle von den österreichischen EVU geforderten Aufheizzeiten, -leistungen und Anschlussspannungen
- Bedienung über Regelknopf an der Stirnseite (ca. 40-85°C) mit Kombi-Kapillarrohrregler und allpoligem Sicherheitstemperaturbegrenzer Energiesparstellung bei ca. 65°C und Frostschutzstellung

Zubehör:

- Wandkonsolen 6910 (1 Paar)
- Anschlussgarnitur 1/2" AGS (eventuell mit Druckminderventil DMV)

Type	Nenninhalt Liter	Rohrheizkörper (kW)		Unklemmbare Aufheizleistungen in kW (werkseitige Schaltung 6 Std. Aufheizzeit)									Abmessungen in mm						Leergewicht in kg	Bereitschaftsenergie- verbrauchswerte kWh/24h*
				~230 V			3-400 V			3N-400 V			L	B	T	C	A	R		
		r1	r2	r3	8 Std.	6 Std.	4 Std.	3 1/3 Std.	4 Std.	3 1/3 Std.	3 1/3 Std.									
EKL 080U	80	0,85	0,30	0,85	0,85	1,15	1,70	2,00				760	480	480	150	500	80	42	1,2	
EKL 100U	100	1,10	0,65	1,10	1,10	1,75	2,20	2,85				877	480	480	300	500	80	52	1,3	
EKL 120U	120	1,35	0,65	1,35	1,35	2,00	2,70	3,35		2,80		1036	520	520	300	500	100	61	1,3	
EKL 150U	150	1,65	0,65	1,65	1,65	2,30	3,30		3,70	3,20	3,95	1236	520	520	300	700	100	66	1,5	
EKL 200U	200	2,30	0,65	2,30	2,30	2,95			4,70		5,25	1570	520	520	300	1000	100	77	1,7	

Die Geräte sind werkseitig auf 6 Stunden Aufheizzeit geklemmt.

*nach DIN 44632

Caldus GmbH
Boiler- und Wärmesysteme
Hellbühlstrasse 28
CH-6102 Malters

Telefon
Telefax
Website
E-Mail

+41 41 498 08 88
+41 41 498 08 87
www.caldus.ch
info@caldus.ch