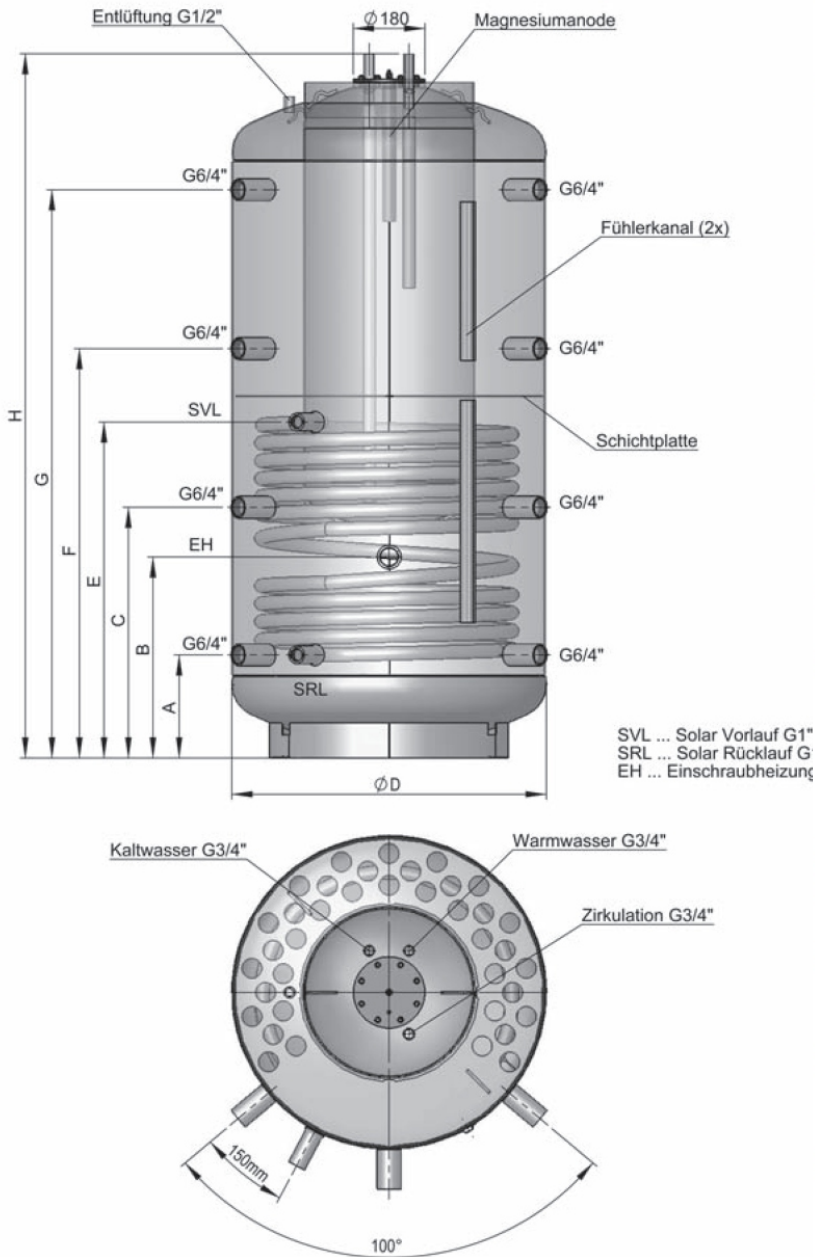


Speicher-Im-Speicher-System SISS



- Der SISS-Solarstandspeicher ist eine Kombination eines Heizungs-Puffer-Speichers mit einem Brauchwasserspeicher
- Im 500, 750, 900 oder 1100 Liter fassenden, schwarz lackiertem Heizungs-Pufferspeicher ist ein der DIN 4753 entsprechend emaillierter Brauchwasserspeicher mit 150 oder 200 Liter Inhalt eingeschweißt
- Kaskadierung mit Pufferboiler möglich
- Ein großflächiges Hochleistungsglattrohrregister direkt in den Pufferspeicher eingeschweißt garantiert optimale Wärmeübertragung
- Variable Fühlerpositionierung durch 2 an der Außenwand des Pufferspeichers angebrachten Doppelfühlerkanäle möglich
- Die Einbindung verschiedenster Wärmequellen (Heizkessel, Kollektor, Wärmepumpe, Kachelöfen) ist problemlos möglich
- Wärmeisolierung: 100 mm Weichschaum mit Kunststoff-Außenmantel in silbergrau
- Montage einer umklemmbaren Flanscheinbauheizung mit 7,5/5/2,5 kW ist von oben in den Brauchwasserspeicher möglich
- Weiters kann als Zusatz- oder Nachheizung ein Einschraubheizkörper in eine 1 1/2" Muffe eingebaut werden
- Entleerung über Kaltwasserrohr
- Betriebsdruck: Brauchwasserspeicher 6 bar, Heizungs-Pufferspeicher 3 bar, Rohrregister 10 bar
- Betriebstemperaturen: Brauchwasserspeicher und Heizungs-Pufferspeicher max. 95°C, Wärmetauscher max 110°
- Anschlussmöglichkeit am SISS für verschiedene Wärmeverbraucher, wie z.B. Heizkörper, Fußbodenheizung
- Zubehör: Aktiv-Schichtungs-System AS
Einbauheizung RD – SISS 7,5
Fremdstromanode FSA – SISS

Speichertyp	Abmessungen in mm										Kippmaß in mm	Register- heizfläche in m²	Register- inhalt in l	Gewicht in kg
	D	D mit Isolierung	H	H mit Isolierung	A	B	C	E	F	G				
SISS 500/150	650	850	1706	1735	220	420	620	805	1010	1390	1770	1,90	12,3	166
SISS 750/150	790	990	1773	1800	260	505	630	845	1030	1430	1840	2,40	15,6	200
SISS 900/200	790	990	2123	2150	310	555	745	1030	1250	1710	2180	3,00	19,3	234
SISS 1100/200	850	1050	2165	2195	310	555	745	1030	1250	1710	2235	3,00	19,3	307

Caldus GmbH
Boiler- und Wärmesysteme
Hellbühlstrasse 28
CH-6102 Malters

Telefon +41 41 498 08 88
Telefax +41 41 498 08 87

Website <http://www.caldus.ch/>
E-Mail info@caldus.ch