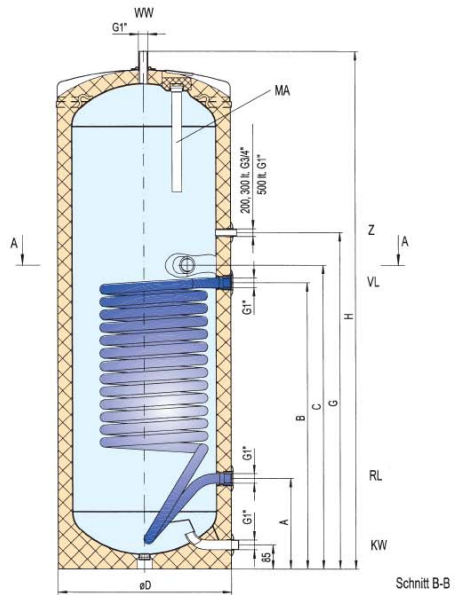
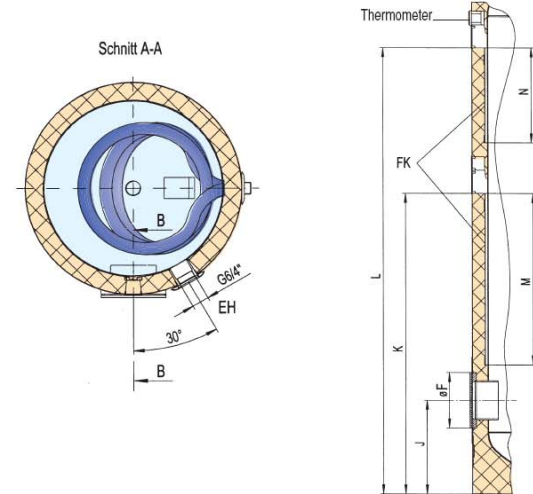
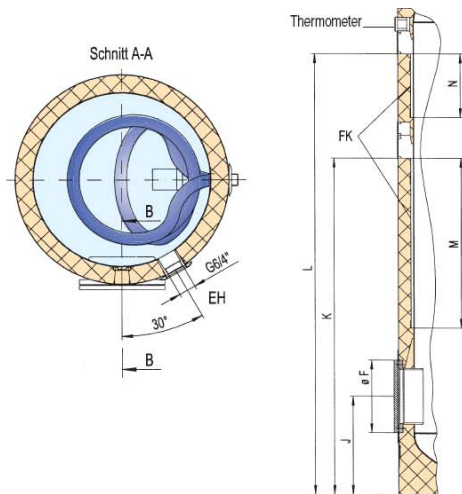
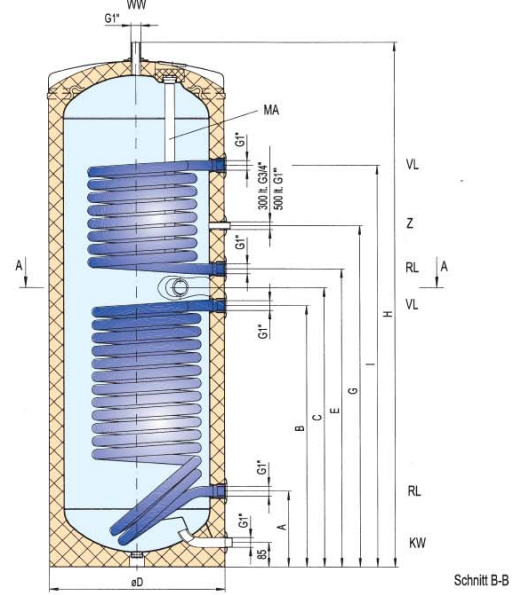


# Übersicht Registerboiler, Solarboiler

## VS 201 – 501



## VS 302 – 502



Bezeichnungen: FK = Fühlerkanal      EH = Einschraubheizungs-Muffe      VL = Vorlauf – Register      KW = Kaltwasser  
 MA = Magnesiumanode      Z = Zirkulation      RL = Rücklauf – Register      WW = Warmwasser

Type	Abmessungen in mm													Einbau- tiefe Muffe	Einbau- tiefe Flansch	Register- inhalt [Liter]	Kippmaß [mm]	Register- fläche [m <sup>2</sup> ]	Gewicht [kg]
	H	Ø D	A	B	C	Ø F	G	J	K	L	M	N							
VS 201	1340	600	263	728	790	180	855	305	980	–	560	–	545	540	7,4	1445	1,20	102	
VS 301	1797	600	318	1008	1070	240	1185	323	1110	1455	560	210	545	530	10,4	1870	1,58	136	
VS 501	1838	750	370	1020	1085	240	1195	370	1060	1445	560	210	695	685	13,6	1975	2,10	190	

Type	Abmessungen in mm													Einbau- tiefe Muffe	Einbau- tiefe Flansch	Register- inhalt [l] unten/oben	Kipp- maß [mm]	Register- fläche [mm]		Ge- wicht [kg]		
	H	Ø D	A	B	C	E	Ø F	G	I	J	K	L	M					N	unten		oben	
VS 302	1797	600	263	908	970	1035	180	1185	1395	305	980	1455	560	310	545	540	10,4	5,9	1870	1,58	0,93	153
VS 502	1838	750	350	955	1020	1085	180	1195	1400	370	975	1445	400	310	685	685	13,6	7,3	1975	2,10	1,12	207

	Heizfläche	Durchlaufleistungen in kW bzw. l/h												Strömungswiderstand in mbar	Abstrahlwert nach DIN 44532 in kWh/24h	N-Zahl nach DIN 4708
		70°C	70°C	70°C	80°C	80°C	80°C	70°C	70°C	70°C	80°C	80°C	80°C			
Vorlauftemp.		70°C	70°C	70°C	80°C	80°C	80°C	70°C	70°C	70°C	80°C	80°C	80°C			
Warmwassertemp.		45°C	45°C	45°C	45°C	45°C	45°C	60°C	60°C	60°C	60°C	60°C	60°C			
Kaltwassertemp.		10°C	10°C	10°C	10°C	10°C	10°C	10°C	10°C	10°C	10°C	10°C	10°C			
Durchflussmenge		1 m³/h	2 m³/h	3 m³/h	1 m³/h	2 m³/h	3 m³/h	1 m³/h	2 m³/h	3 m³/h	1 m³/h	2 m³/h	3 m³/h	3 m³/h		
<b>VS 201</b>	<b>1,20 m²</b>	<b>20,3</b>	<b>25,1</b>	<b>27,5</b>	<b>26,4</b>	<b>33,1</b>	<b>36,6</b>	<b>15,5</b>	<b>18,4</b>	<b>19,8</b>	<b>22,3</b>	<b>27,1</b>	<b>29,6</b>	98	1,8	4
		499	617	677	649	814	900	267	317	341	384	467	510			
<b>VS 301</b>	<b>1,58 m²</b>	<b>26,1</b>	<b>33,2</b>	<b>37,0</b>	<b>33,8</b>	<b>43,5</b>	<b>48,8</b>	<b>19,9</b>	<b>24,1</b>	<b>26,3</b>	<b>28,2</b>	<b>35,6</b>	<b>39,5</b>	149	2,2	7,5
		642	817	910	831	1070	1200	343	415	453	486	613	680			
<b>VS 501</b>	<b>2,10 m²</b>	<b>30,8</b>	<b>40,5</b>	<b>45,8</b>	<b>39,2</b>	<b>52,4</b>	<b>59,8</b>	<b>22,6</b>	<b>28,4</b>	<b>31,4</b>	<b>32,5</b>	<b>41,9</b>	<b>46,8</b>	210	2,7	16
		758	996	1127	964	1289	1471	389	489	541	560	722	806			
<b>VS 302 unten</b>	<b>1,58 m²</b>	<b>26,1</b>	<b>33,2</b>	<b>37,0</b>	<b>33,8</b>	<b>43,5</b>	<b>48,8</b>	<b>19,9</b>	<b>24,1</b>	<b>26,3</b>	<b>28,2</b>	<b>35,6</b>	<b>39,5</b>	149	2,3	7,5
		642	817	910	831	1070	1200	343	415	453	486	613	680			
<b>VS 302 oben</b>	<b>0,93 m²</b>	<b>16,6</b>	<b>20,1</b>	<b>21,8</b>	<b>21,9</b>	<b>26,6</b>	<b>29,1</b>	<b>12,2</b>	<b>14,4</b>	<b>15,7</b>	<b>18,1</b>	<b>21,7</b>	<b>23,6</b>	121		2
		408	494	536	539	654	716	210	248	270	312	374	406			
<b>VS 502 unten</b>	<b>2,10 m²</b>	<b>30,8</b>	<b>40,5</b>	<b>45,8</b>	<b>39,2</b>	<b>52,4</b>	<b>59,8</b>	<b>22,6</b>	<b>28,4</b>	<b>31,4</b>	<b>32,5</b>	<b>41,9</b>	<b>46,8</b>	210	2,8	16
		758	996	1127	964	1289	1471	389	489	541	560	722	806			
<b>VS 502 oben</b>	<b>1,12 m²</b>	<b>18,7</b>	<b>22,4</b>	<b>24,3</b>	<b>24,2</b>	<b>29,5</b>	<b>32,2</b>	<b>13,8</b>	<b>16,1</b>	<b>17,3</b>	<b>20,1</b>	<b>24,2</b>	<b>26,2</b>	118		3,5
		460	551	598	595	726	792	238	277	298	346	417	451			

## Warmwasser zum Wohlfühlen

Diese hochwertige Standspeicher-Generation von Austria Email wurde entsprechend den Markterfordernissen und letzten Erkenntnissen in Richtung Energieausnutzung und Einsparung sowie Korrosionsschutz, Umweltfreundlichkeit, Design und Funktionalität konzipiert. Damit wird das bestehende Sortiment von indirekt beheizten Speichern für die zentrale Warmwasserbereitung um eine im Preis-Leistungsverhältnis optimale Variante erweitert und abgerundet.

Die Auswahl aus dem nachstehenden Lieferprogramm, welches mit den umfangreichen Zubehörkomponenten individuell ergänzbar ist, gibt dem Heizungsinstallateur die Möglichkeit, die Warmwasseranlage den entsprechenden Bedürfnissen des Konsumenten optimal anzupassen. Je nach Gerätetyp und Kombination ist eine mono-, bi- und multivalente Energiezufuhr für die Warmwasserbereitung möglich. Entsprechend dem Einsatzgebiet kann der ideale Speichertyp gewählt werden – vom Heizungsspeicher mit 200 Liter bis zum Solarspeicher mit 500 Liter Inhalt.

## Vorteile auf einem Blick

- Hochwertige Emaillierung entsprechend DIN 4735 inkl. Magnesiumschatzanode
- Fix eingeschweißte großflächige Hochleistungs- Heizregister (kalkunempfindlich)
- Hochwertige PU-Isolierung (100% FCKW- und HFCKW-frei), 50 mm
- Einbrennlackierter, pulverbeschichteter Stahlblechaussenmantel; Silbergrau
- Betriebsdruck: Brauchwasser 6 bar, Heizkreis 10 bar
- Warmwasserabgang: Außengewinde 1" nach oben, garantiert vollständige Entlüftung
- Type 301 und 501 mit Flansch 240 mm, speziell geeignet zur Nachrüstung mit großflächigem Einbaurippenrohrwärmetauscher für Solar oder Wärmepumpenbetrieb bzw. Flanscheinbauheizung.
- Kaltwasseranschluss: 1" - Außengewinde
- Thermometer (ATH), Flanschplatte und Abdeckhaube montiert
- Type 201, 302 und 502 mit Flansch 180 mm, geeignet zur Nachrüstung mit Flanscheinbauheizungen bzw. Rippenrohrwärmetauscher.
- Einschraubheizkörpermuffe 6/4"
- Variable Fühlerpositionierung für optionales ATH und ATR (Anbauthermometer-Ladepumpen-Reglerkombination)
- Anschlüsse 90° zum Flansch verdreht
- Heizungsvor- und -rücklauf sind als 1" - Innengewinde ausgeführt
- Zirkulationsanschluss: Außengewinde: lt. nebenstehendem Maßbild
- Verpackung: auf Holzpalette mit Styroporpolster und Stretchfolie
- RAL-Farben: Standard: silbergrau  
gegen Aufpreis: RAL 2004  
RAL 5015  
RAL 3020  
RAL 9002

## Zubehör

- Anbauthermometer-Ladepumpen-Reglerkombination ATR oder Anbauthermometer ATH
- Elektro-Einbauheizungen der Serie „R“ bzw. „KDW“ (bis 15 kW Heizleistung)
- Rippenrohrwärmetauscher RWT
- Durchlauf-Sicherheits- und Rückschlagsventil DL-SVRV
- Fremdstromanode
- Elektro-Einschraubheizung Serie SH
- Vollständige Zubehörübersicht und Ausstattungsvarianten laut Zubehörprospekt