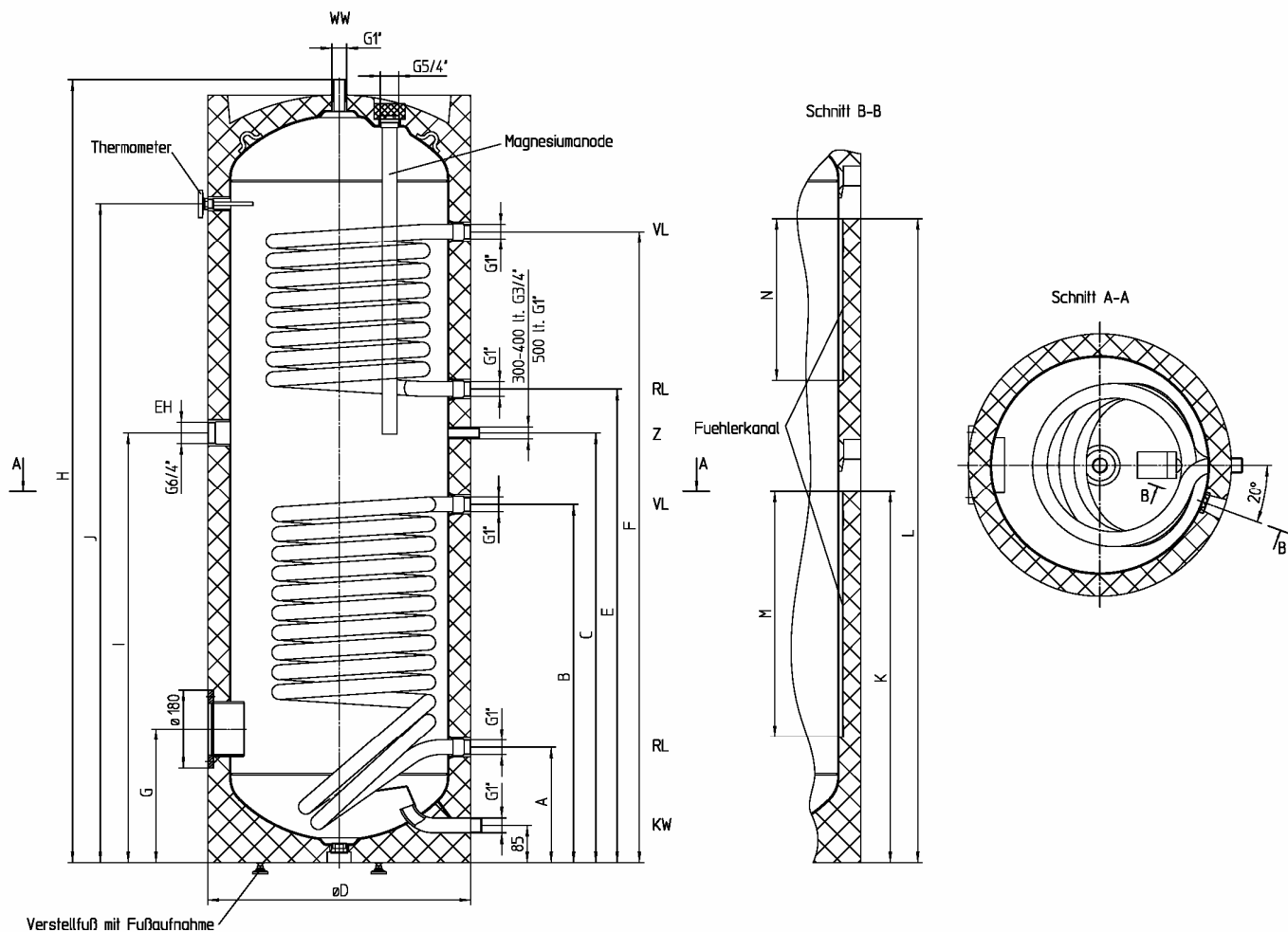


# Technische Daten

## Registerboiler Solar Type SS HT 300-500 ERMR



Abmessungen in mm														
Type	H	D	A	B	C	E	F	G	I	J	K	L	M	N
300 ERMR	1790	600	263	818	983	1083	1443	305	983	1507	848	1473	560	370
400 ERMR	1835	670	320	880	1000	1100	1460	345	1000	1521	910	1490	560	370
500 ERMR	1853	750	370	930	1095	1195	1465	370	1095	1498	960	1465	560	310